

devoLO

Home Control Alarmsirene



Eerste stappen

Hartelijk dank voor uw vertrouwen!

Lees voor de inbedrijfstelling van het apparaat de aanwijzingen zorgvuldig door en bewaar deze zodat u ze op een later tijdstip kunt raadplegen.

Beschrijving van de symbolen



Zeer belangrijke aanwijzing; wanneer deze niet in acht wordt genomen, kan dit resulteren in schade.



Belangrijke aanwijzing; het in acht nemen hiervan wordt ten zeerste aangeraden.

Informatie en tips over achtergronden en configuratie van uw apparaat.

Correct gebruik

Gebruik de Home Control Alarmsirene zoals in deze handleiding en in de Home Control Online-Help is beschreven, om eventuele schade en letsel te voorkomen.

CE-conformiteit



Bij correct gebruik voldoet het product aan de vereisten van de richtlijnen 2014/53/EU en 2014/35/EU en de overige geldende bepalingen van de zendwetgeving en is voor gebruik in de EU, Zwitserland en Noorwegen bedoeld. De CE-verklaring wordt op papier meegeleverd.

Veiligheidsinstructies

Algemene veiligheidsinstructies vindt u in hoofdstuk **Veiligheidsinstructies** op pagina 9.

devoloHome Control

Home Control (vrij vertaald thuisautomatisering) staat voor een gerichte besturing van elektrisch bedienbare apparaten in een woning. Het Home Control systeem van devolo maakt gebruik van de draadloze standaard Z-Wave™.

Vereiste voor een Home Control systeem is een Z-Wave™-compatibele regeleenheid, zoals de Home Control Centrale van devolo. Via dit Home Control portal coördineert u de Home Control Alarmsirene en alle overige Home Control apparaten. Toegang tot de Home Control Centrale is heel eenvoudig via de **my devolo app** en/of via het internetadres www.mydevolo.com.

- i** *Informatie over de inbedrijfstelling van de Home Control Centrale vindt u in de installatiehandleiding en/of de Home Control Online-Help. De installatievideo van het product vindt u op het internet onder www.devolo.nl/home-control.*

Toegang tot de Home Control Centrale via de my devolo app (voor Smartphone/Tablet)

Open de **my devolo app** ➤ **Home Control** en kies uw **Home Control Centrale**.

Toegang tot de Home Control Centrale via webbrowser (voor PC/laptop)

Onder www.mydevolo.com ➤ **Home Control** selecteert u uw **Home Control Centrale**.

- i** *Meer informatie over de besturing en configuratie van alle devolo Home Control apparaten en toepassingsscenario's vindt u in de Home Control Online-Help.*



De Home Control Alarmsirene

De Home Control Alarmsirene is een optische en/of akoestische melder voor uw Home Control en maakt uw huis veiliger. Als op het elektriciteitsnetwerk aangesloten Z-Wave™-repeater beschikt deze over een geïntegreerde accu, welke in geval van een stroomstoring de voeding van het apparaat tot maximaal 24 uur overneemt.



- i** *Uitgebreide functiebeschrijvingen over de Home Control Alarmsirene vindt u in de Home Control Online-Help. De installatievideo van het product vindt u op het internet onder www.devolo.nl/home-control.*

Home Control Alarmsirene monteren

In de toestand bij levering van de Home Control Alarmsirene is de alarmfunctie uitgeschakeld. Zodra het apparaat is toegevoegd aan het Home Control netwerk, wordt automatisch een demontage-alarm geactiveerd, dat bij het verwijderen van de sirene uit de houder gedurende 3 minuten wordt geactiveerd. Dit demontage-alarm kan via de Home Control Centrale gedeactiveerd worden.



Het apparaat genereert een luide en schrille alarmtoon, welke het gehoor kan beschadigen. Houd hier een minimale afstand van ca. 50 cm aan.



Gebruik de Home Control Alarmsirene uitsluitend binnen. Plafond- of wandmontage is mogelijk.

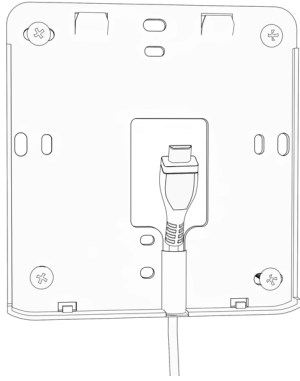
Sluit dempingsfactoren resp. storingsbronnen zo veel mogelijk uit, om een zo goed mogelijk bereik voor de Home Control Alarmsirene te realiseren. Dempingsfactoren kunnen bijvoorbeeld grote, voor het apparaat staande meubels, planten of met name voorwerpen van metaal zijn. Storingsbronnen kunnen elektrische apparaten zijn, bijvoorbeeld een magnetron of een computer. Houd hier een minimale afstand van ca. 50 cm aan.

- ① Kies rekening houdend met de hierboven genoemde factoren een stopcontact.
- ② Scheid het apparaat van de behuizingshouder, door deze naar onderen weg te schuiven.

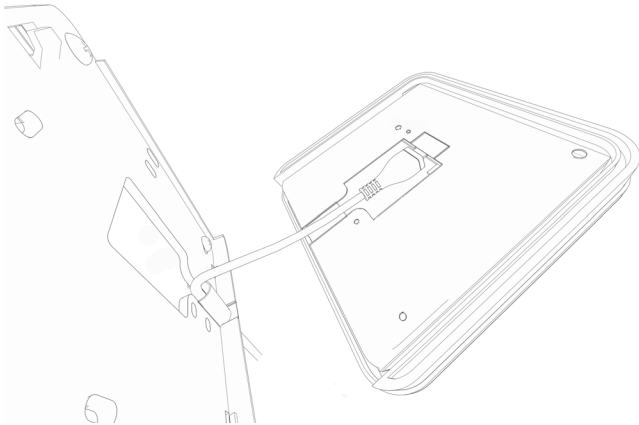


Verifieer bij de wandmontage m.b.v. schroeven dat er geen zich in de wand bevindende gas-, water- of stroomleidingen beschadigd worden. Er bestaat gevaar voor elektrische schokken!

- ③ Voor overeenkomstig de boorindicaties gaten op de gewenste plak (op max. 2 afstand van het stopcontact).
- ④ Leg de meegeleverde USB-kabel (USB-symbool van de Micro-USB-stekker naar voren wijzend) achter de behuizingshouder in de voor de kabel bedoelde geleiding.



- ⑤ Schroef de behuizingshouder in de juiste montagepositie m.b.v. meegeleverde schroeven vast.
- ⑥ Steek de Micro-USB-stekker in de inwendige connector op de achterzijde van het apparaat.



8

- ⑦ Schuif de Home Control Alarmsirene van boven naar beneden op de op de wand bevestigde behuizingshouder.
- ⑧ Steek de USB-stekker van de kabel in de adapter, maar steek de **adapter nog niet in het stopcontact**.

Home Control Alarmsirene op de regeleenheid (bijv. Home Control Centrale) aanmelden

- ⑨ Wanneer u de **Home Control Centrale** van **devolo** gebruikt, roep dan zoals omschreven in paragraaf **devoloHome Control** op pagina 3 beschreven uw **Home Control Centrale** op en kies **Apparaten** ⇨ **Apparaat Toevoegen (Plus-symbool)** ⇨ **devolo Home Control Alarmsirene**. Volg daar de aanwijzingen voor aanmelding op uw Home Control Centrale. De elektronische besturing regelt u comfortabel via het Home Control Portal van de Home Control Centrale.

- *Meer informatie over de besturing en configuratie van alle devolo Home Control apparaten en toepassingsscenario's vindt u in de Home Control Online-Help.*

Veiligheidsinstructies

Alle veiligheidsvoorschriften en bedieningsinstructies van devolo apparaten moeten gelezen en begrepen zijn en voor toekomstig gebruik bewaard worden.



GEVAAR door elektriciteit

Het apparaat is voor de gebruiker onderhoudsvrij. In geval van schade koppelt u het apparaat los van het stroomnet, door de stekker uit het stopcontact te halen. Neem dan uitsluitend contact op met gekwalificeerd vakpersoneel (klantenservice). Er is sprake van een schadegeval bijv.,

- als de stekker beschadigd is.
- wanneer het apparaat door vloeistof (bijv. regen of water) is overstroomd.
- wanneer het apparaat niet werkt.
- wanneer de behuizing van het apparaat beschadigd is.

Het stopcontact moet gemakkelijk toegankelijk zijn, zodat wanneer nodig de stekker snel uit het stopcontact gehaald kan worden.

Het apparaat mag uitsluitend op een voedingsnet gebruikt worden, zoals beschreven op het typeplaatje.

Gebruik voor de voeding uitsluitend de meegeleverde adapter.

Gebruik het apparaat uitsluitend op een droge locatie en in afgesloten ruimten.

Koppel voor het schoonmaken het apparaat los van het stroomnet! Vermijd gebruik van oplosmiddelhoudende schoonmaakmiddelen, omdat deze de behuizing kunnen beschadigen. Gebruik een droge doek bij het schoonmaken.



GEVAAR door oververhitting

Het apparaat mag alleen op plaatsen worden opgesteld, waar voldoende ventilatie is gewaarborgd. Sleuven en openingen in de behuizing zijn bedoeld voor de ventilatie:

- Dek het apparaat tijdens bedrijf niet af.
- Plaats geen objecten op het apparaat.
- Steek geen voorwerpen in de openingen van het apparaat.
- Het apparaat mag niet in de directe nabijheid van een open vlam (bijv. vuur, kaars) worden gebruikt.
- Het apparaat mag niet aan directe warmtestraling worden blootgesteld (bijv. radiator, zonnestralen).

Een geringe opwarming van de behuizing in aangesloten toestand is normaal.

Service en garantie

Garantie: 3 jaar

Is uw devolo-product bij de eerste ingebruikname (DOA) of in de garantietermijn defect geraakt, neem dan contact op met uw leverancier waar u het devolo product heeft gekocht. Deze zal het product omruilen, of laten repareren bij devolo.

De volledige garantievoorwaarden vindt u op onze website www.devolo.com/warranty.

Nederlands	+31 900 0400 629 *	support@devolo.nl
------------	--------------------	-------------------

* Gedetailleerde informatie over de werkelijke kosten van de telefoongesprekken vindt u op onze website.

Afvoeren

Zowel de Home Control Alarmsirene als de geïntegreerde accu mogen niet met het huishoudelijk afval worden afgevoerd. In plaats daarvan kunt u deze gratis bij uw gemeentelijk inzamelpunt of winkels (bijv. supermarkt, speciaalzaak) afgeven.

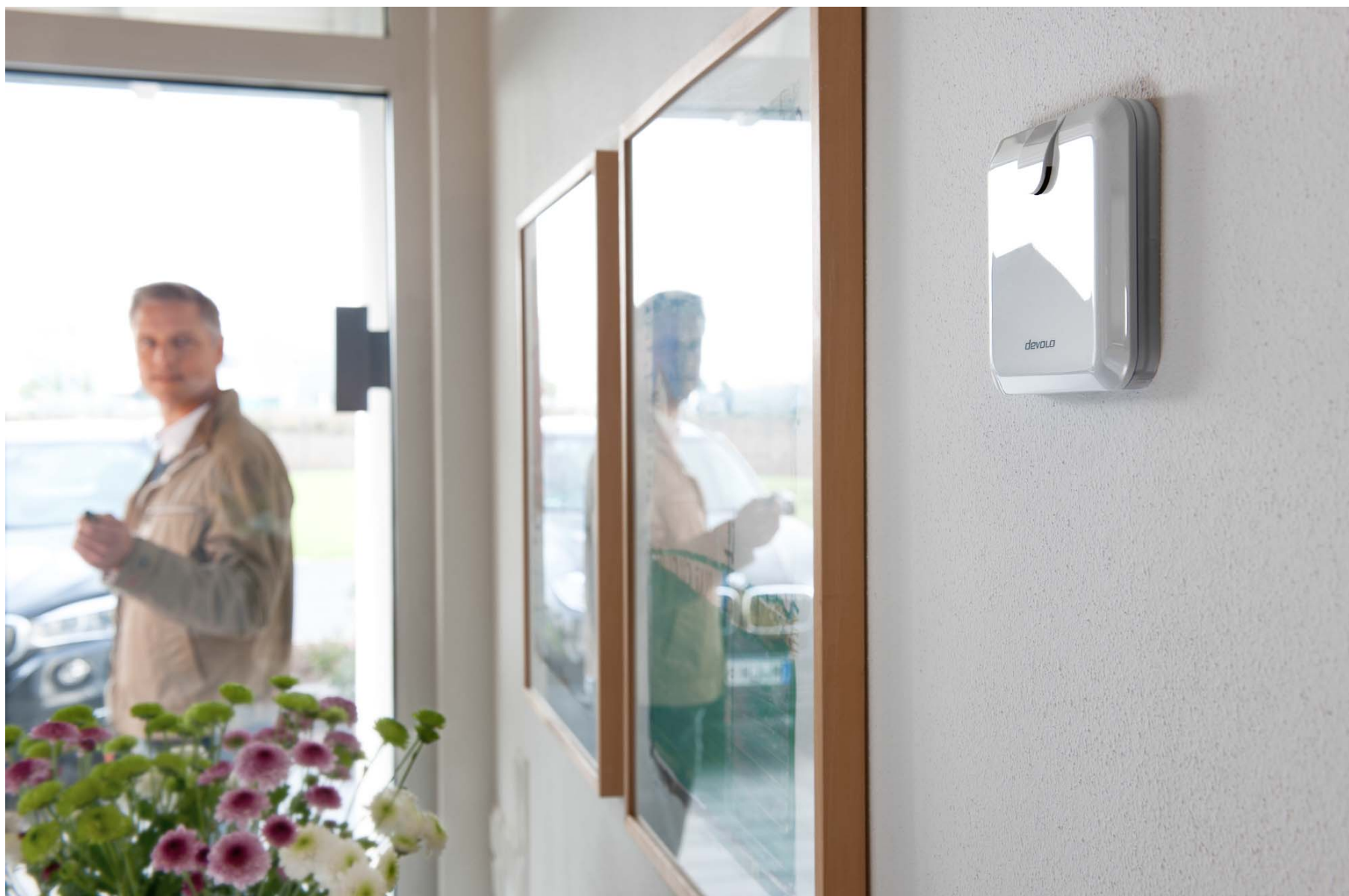
Bijlage

Technische gegevens

Radio standaard	Z-Wave
Frequentie	868,42 MHz
Bereik (in m)	20 (in het huis), 100 (buiten het huis)
Zendvermogen	< 1mW
Gebruik	in het huis
Afmetingen	110 x 100 x 19 mm (Breedte x Hoogte x Diepte)
Temperatuur (Gebruik)	-10° – 40°C
Omgevingsvoorwaarden	10 – 85% Luchtvochtigheid (niet condenserend)
Max. Volume	110dB
LED	3
Toets	2
Extern netvoeding	100-240V AC, Output 5V 1.0A bij DC
Stroomverbruik	Operationeel: 250mA, standby: 30mA
Batterij	Batterij back-up: BL-5C, 5V

Besturingssystemen	Windows 7 (32 Bit), Windows 7 (64 Bit) Windows 8.x (32 Bit), Windows 8.x (64 Bit), Windows 8.x Pro (32 Bit), Windows 8.x Pro (64 Bit) Windows 10 (32 Bit), Windows 10 (64 Bit) Ubuntu-Linux 12.04 (32 Bit), Ubuntu-Linux 12.04 (64 Bit) – Ubuntu-Linux 16.04 (32 Bit), Ubuntu-Linux 16.04 (64 Bit), MAC OS X 10.6, MAC OS X 10.7, MAC OS X 10.8, MAC OS X 10.9, MAC OS X 10.10, MAC OS X 10.11
Certificatie	CE Class B (EU, CH, NO)





devolo

devolo AG

Charlottenburger Allee 60

52068 Aachen – Germany

www.devolo.com