

devolo

Home Control Bewegingsdetector



Eerste stappen

Hartelijk dank voor uw vertrouwen!

Lees voor de inbedrijfstelling van het apparaat de aanwijzingen zorgvuldig door en bewaar deze zodat u ze op een later tijdstip kunt raadplegen.

Beschrijving van de symbolen



Zeer belangrijke aanwijzing; wanneer deze niet in acht wordt genomen, kan dit resulteren in schade.



Belangrijke aanwijzing; het in acht nemen hiervan wordt ten zeerste aangeraden.



Informatie en tips over achtergronden en configuratie van uw apparaat.

Correct gebruik

Gebruik de Home Control Bewegingsdetector zoals in deze handleiding en in de Home Control online-help is beschreven, om eventuele schade en letsel te voorkomen.



De Home Control Bewegingsdetector is afgezien van het vervangen van de batterij onderhoudsvrij. Het apparaat bevat geen door de gebruiker te onderhouden onderdelen!

CE-conformiteit



Bij correct gebruik voldoet het product aan de vereisten van de richtlijnen 2014/53/EU, 2014/35/EU en de overige geldende bepalingen van de zendwetgeving en is bedoeld voor gebruik in de EU, Zwitserland en Noorwegen. De CE-verklaring wordt in gedrukte vorm meegeleverd.

devolo Home Control

Home Control (vrij vertaald thuisautomatisering) staat voor een gerichte besturing van elektrisch bedienbare apparaten in een woning. Het Home Control systeem van devolo maakt gebruik van de draadloze standaard Z-Wave™.

Vereiste voor een Home Control systeem is een Z-Wave™-compatibele regeleenheid, zoals de Home Control Centrale van devolo. Via dit Home Control portal coördineert u de Home Control Bewegingsdetector en alle andere Home Control apparaten. Toegang tot de Home Control Centrale is heel eenvoudig via de **my devolo app** en/of via het internetadres **www.mydevolo.com**.

- i** *Informatie over de inbedrijfstelling van de Home Control Centrale vindt u in de installatiehandleiding en/of de Home Control online-help.*

Toegang tot de Home Control Centrale via de my devolo app (voor smartphone/tablet)

Open de **my devolo app** ➤ **Home Control** en kies uw **Home Control Centrale**.

Toegang tot de Home Control Centrale via webbrowser (voor PC/laptop)

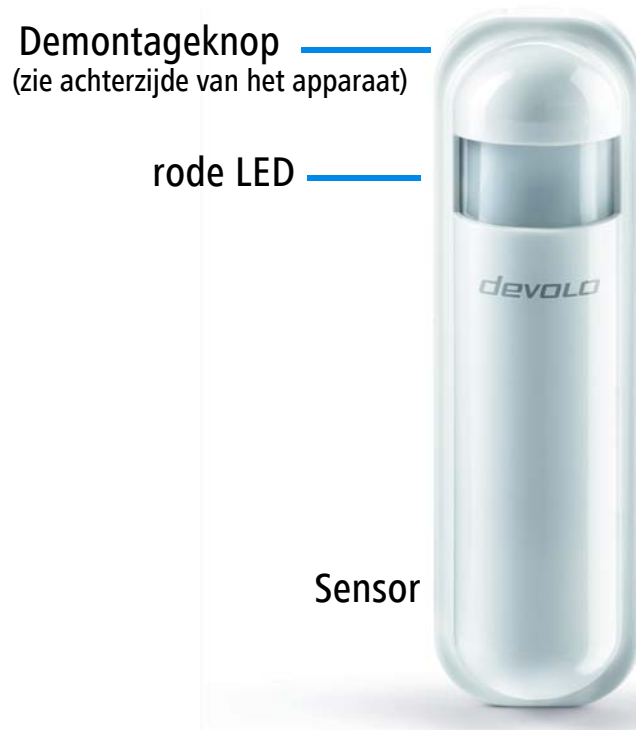
Onder **www.mydevolo.com** ➤ **Home Control** selecteert u uw **Home Control Centrale**.

- i** *Meer informatie over de besturing en configuratie van alle devolo Home Control apparaten en toepassingsscenario's vindt u in de Home Control online-help.*



De Home Control Bewegingsdetector

De Home Control Bewegingsdetector („Motion Sensor“) meet helderheid en temperatuur. Hij detecteert bewegingen in een hoek van 80 graden horizontaal en tot op max. 8 meter afstand. De geïntegreerde helderheids-sensor kan daarnaast een impulsgever voor het aansturen van verlichting zijn. Daarnaast beschikt de Home Control Bewegingsdetector over een geïntegreerde LED en een demontageknop.



- i** Uitgebreide functiebeschrijvingen over de Home Control Bewegingsdetector vindt u in de Home Control online-help.

Batterijen



Batterijen moeten uit de buurt worden gehouden van open vuur en grote hitte. Voorkom direct zonlicht en warmtestraling!

Verwijder altijd alle batterijen uit apparaten die batterijgevoed zijn, die u slechts bewaard en niet gebruikt. Verouderde batterijen veroorzaken door lekkage schade aan het apparaat!

Oplaadbare batterijen mogen niet gebruikt worden!

Let bij het plaatsen van de batterij op de juiste polariteit. Een verkeerd gebruik van de batterij kan het apparaat beschadigen!



De Home Control Bewegingsdetector maakt gebruik van een standaard CR123(A) Lithium-batterij. Informatie over het vervangen van de batterij vindt u in de Home Control online-help.

De Home Control Bewegingsdetector op de regeleenheid (bijv. devolo Home Control Centrale) aanmelden



Gebruik de Home Control Bewegingsdetector uitsluitend binnenshuis.

Voorkom dat de Home Control Bewegingsdetector wordt blootgesteld aan direct zonlicht en warmtestraling!

- ① Plaats de Home Control Bewegingsdetector **ongemonteerd** in de buurt van de door u gewenste locatie (bijv. raamkozijn, doorgang).

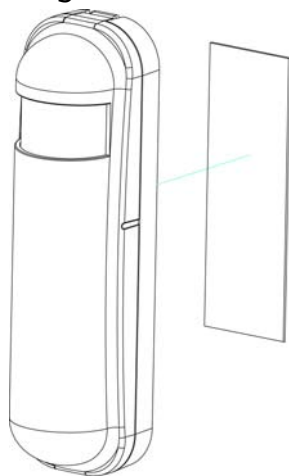
- ② Wanneer u de **Home Control Centrale** van **devolo** gebruikt, roep dan zoals beschreven in paragraaf **devolo Home Control** op pagina 3 uw **Home Control Centrale** op en kies **Apparaten** ⇨ **Apparaat toevoegen** ⇨ **devolo Home Control Bewegingsdetector**. Volg de aanwijzingen in het Home Control portal voor de aanmelding op uw Home Control Centrale.

Home Control Bewegingsdetector monteren



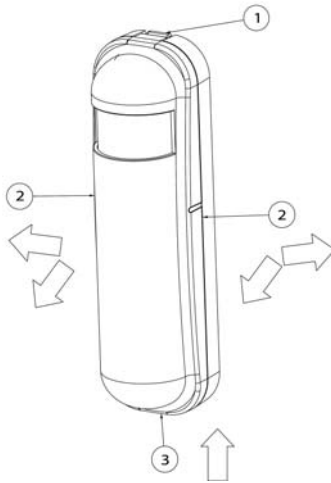
Monteer de Home Control Bewegingsdetector op een effen, glad oppervlak, zodat de zwarte demontageknop op de achterkant van de sensor in gemonteerde toestand ingedrukt wordt.

- ③ Voordat u de Home Control Bewegingsdetector op de door u gewenste plek bevestigt, test u eerst of de sensor schakelt. Knippert de LED bij het passeren, dan is de sensor optimaal gepositioneerd.
- ④ **Wanneer u de Home Control Bewegingsdetector met behulp van het dubbelzijdige tape bevestigt**, plak dit dan **midden** (onder de demontageknop) op de **achterkant** van de **sensor** en bevestig de Home Control Bewegingsdetector op de door u gewenste plek.



Verifieer bij de wandmontage m.b.v. schroeven dat er geen zich in de wand bevindende gas-, water- of stroomleidingen beschadigd worden. Er bestaat gevaar voor elektrische schokken!

- ⑤ **Wanneer u de Home Control Bewegingsdetector met schroeven bevestigt**, maak dan de boven- en onderbehuizing los van de sensor los van elkaar, door de borging naar beneden te drukken **1** en de behuizingdelen (van boven naar onder, **2** en **3**) te ontgrendelen.



- Overeenkomstig de uitsparingen in het onderste deel van de behuizing boort u gaten op de door u gewenste plek en schroeft u het onderste deel van de sensorbehuizing vast.
- Steek het onderste deel van de bovenbehuizing in de daarvoor bestemde groef **3** van het onderste deel van de behuizing.
- Aansluitend steekt u het hele bovenste deel van de behuizing, (van onderen naar boven, **3** en **2**) tot aan het inklikken weer op het onderste deel van de behuizing. De Home Control Bewegingsdetector is nu helemaal gemonteerd.

i *De elektronische besturing regelt u van nu af aan comfortabel via het Home Control portal van de Home Control Centrale. Meer informatie over de besturing en configuratie van alle devolo Home Control apparaten en toepassingsscenario's vindt u in de Home Control online-help.*

Service en garantie

Garantie: 3 jaar

Is uw devolo-product bij de eerste ingebruikname (DOA) of in de garantietermijn defect geraakt, neem dan contact op met uw leverancier waar u het devolo product heeft gekocht. Deze zal het product omruilen, of laten repareren bij devolo.

De volledige garantievoorwaarden vindt u op onze website www.devolo.com/warranty.

Nederlands	0900 0400 629 (0,12 Euro/min – vast net)	support@devolo.nl
------------	--	-------------------

Afvoeren

Zowel de Home Control Bewegingsdetector als de batterij mogen niet met het huishoudelijk afval worden afgevoerd. In plaats daarvan kunt u deze gratis bij uw gemeentelijk inzamelpunt of winkels (bijv. supermarkt, speciaalzaak) afgeven.



devolo

devolo AG

Charlottenburger Allee 60

52068 Aachen – Germany

www.devolo.com