

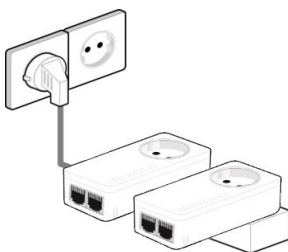
Optimalisatie van de gegevensoverdracht via Magic


devolo Magic adapters zijn ontworpen voor een stabiele en krachtige gegevensoverdracht in uw huis. In zeldzame gevallen kunnen echter lage datasnelheden optreden bij individuele stopcontacten in het huis. Daarom willen we u met deze handleiding in drie eenvoudige stappen laten zien hoe u de transmissie tussen de adapters kunt optimaliseren.

Info:

Sommige elektrische apparaten geven een storingsspanning terug aan het stroomnet en beïnvloeden zo mogelijk de gegevensoverdracht via het stroomnet. Dit zijn bijvoorbeeld voedingen van andere apparaten en lampcontrollers (dimmers). De volgende regel geldt: hoe groter de afstand tussen de elektrische storing en de adapter, hoe minder invloed deze uiteindelijk heeft. Dus als de storing zich in een naburig stopcontact bevindt, kan dit bijzonder ongunstig zijn voor de datatransmissie.

1. controleer de verbinding



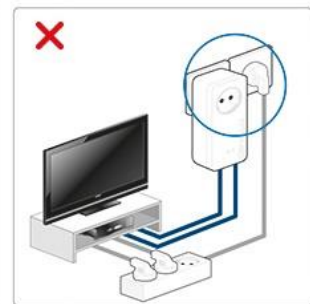
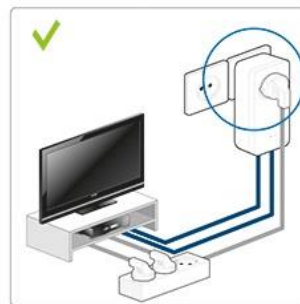
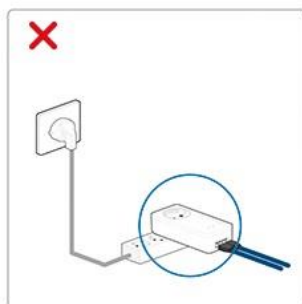
Er is een eenvoudige methode om te controleren of beide adapters zijn aangesloten: steek beide adapters naast elkaar in een stekkerdoos. Sluit nu de contactdoosstrook aan op het elektriciteitsnet. Als beide adapters een netwerk vormen, zal de PLC-LED (afhankelijk van het gebruikte product  of o) massief wit.

Als dit niet het geval is, moeten de apparaten nog steeds aan elkaar gekoppeld worden. Ga te werk zoals beschreven in de betreffende handleiding. Als u deze handleiding niet meer heeft, kunt u deze downloaden van onze website: <https://www.devolo.nl/support/downloads>

2. Richtiges Platzieren des Adapters

Steek nu de adapters in de stopcontacten waarin u de apparaten wilt gebruiken. Er zijn enkele eenvoudige basisregels voor een optimale plaatsing:

- Steek de adapters indien mogelijk rechtstreeks in een stopcontact en niet in een stekkerdoos of verlengkabel.
- Als er meerdere stopcontacten direct naast elkaar in de muur zitten, gedragen ze zich als een stekkerdoos. Optimaal zijn enkele stopcontacten.
- Als andere apparaten in de directe omgeving van stroom moeten worden voorzien, raden wij adapters met geïntegreerde contactdozen aan. Steek de andere apparaten rechtstreeks of via een contactdoosstrip in de aansluiting van de adapter.



3. de storingsbron vinden

Als de datasnelheid zelfs na de optimale plaatsing niet bevredigend is, kan een elektrisch apparaat in de buurt de oorzaak zijn van de storing. Schakel voor de test alle elektrische apparaten in de buurt achter elkaar uit (indien mogelijk loskoppelen van de stroomtoevoer) en observeer via het LED-display of beter met behulp van onze "devolo Cockpit"-software of de datasnelheid verbetert. Schakelaarvoedingen in apparaten, dimmers van lampen of laders zijn vaak de oorzaak van storingen. Zodra de storingsbron is gevonden, selecteert u een ander stopcontact voor dit apparaat of steekt u het in het ingebouwde stopcontact van de adapter (indien beschikbaar).

Info:

Als de PLC-LED wit oplicht, is er een goede verbinding. Als de indicator wit oplicht en kortstondig rood knippert, is de verbinding niet optimaal. U kunt de exacte overdrachtsnelheid aflezen met behulp van de "devolo Cockpit" software.



De huidige versie van het programma is gratis beschikbaar via de volgende link:

<https://www.devolo.nl/support/downloads/download/devolo-cockpit>

© devolo AG

Alle informatie in deze documentatie is na zorgvuldig onderzoek samengesteld, maar dient niet te worden beschouwd als een garantie voor de producteigenschappen.

devolo is slechts aansprakelijk in de mate die in de verkoop- en leveringsvoorwaarden is bepaald.

De bij dit product behorende documentatie en software mag niet worden doorgegeven of gekopieerd, noch mag de inhoud ervan worden gebruikt, zonder schriftelijke toestemming van devolo. Wij behouden ons het recht voor om in het belang van de technische vooruitgang wijzigingen aan te brengen.

Brands

Wi-Fi®, Wi-Fi Protected Access™, WPA™, WPA2™, Wi-Fi Protected Setup™ zijn geregistreerde handelsmerken van de Wi-Fi Alliance®.

devolo, dLAN®, Vianect® en het devolo-logo zijn gedeponeerde handelsmerken van devolo AG..

devolo AG

Charlottenburger Allee 67

52068 Aachen

Deutschland

www.devolo.de

Aken, maart 2018